



AQUA-TECHNIK
WASSER-TECHNOLOGIE-SYSTEME

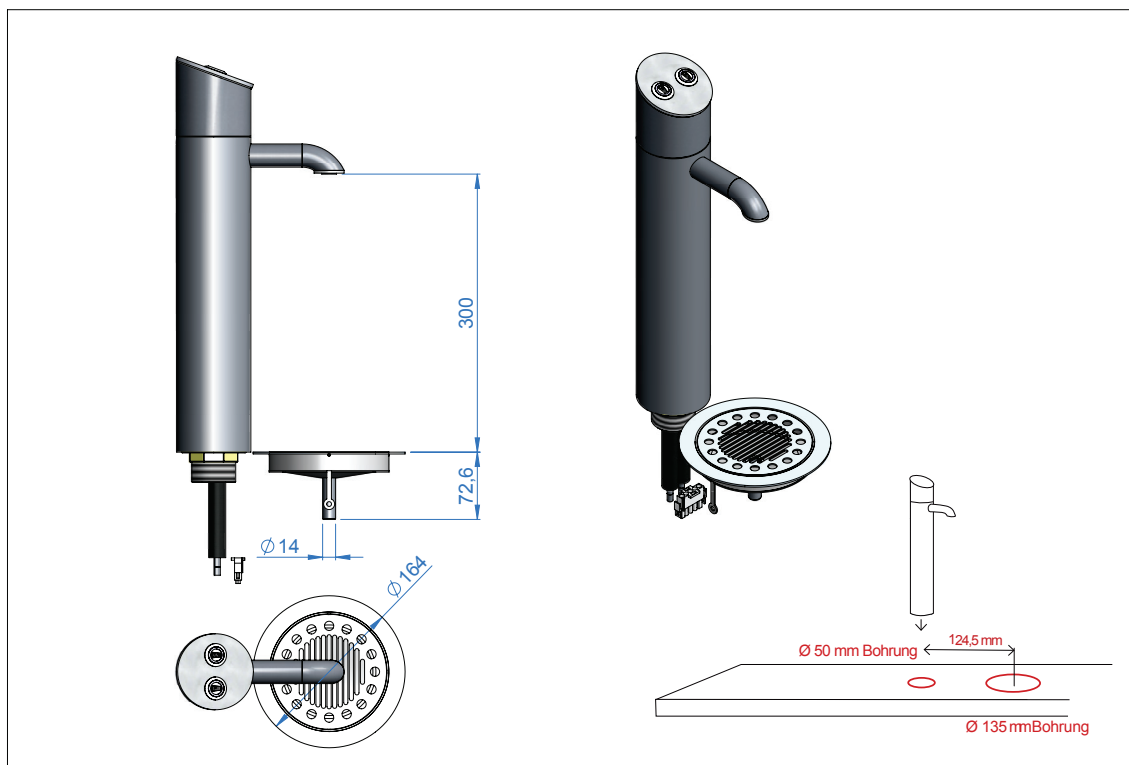
Aqua-Technik Metz&Heilig OHG, Nußdorfer Str. 101, 88662 Überlingen

Aqua-Technik
Metz & Heilig OHG
Nußdorfer Str. 101
88662 Überlingen

Telefon: (07551) 938915
Fax (07551) 938916
E-Mail: info@aqua-tec.de
www.aqua-tec.de

EAU~K eTube
Einbautropftasse

EAU~K



+

Geschäftsführer: Eberhard Metz, Inka Heilig
Gerichtsstand: Überlingen
Amtsgericht Freiburg i.B. HRA 704791
Steuer-Nr.: 87025-05437
USt. ID: DE308533058

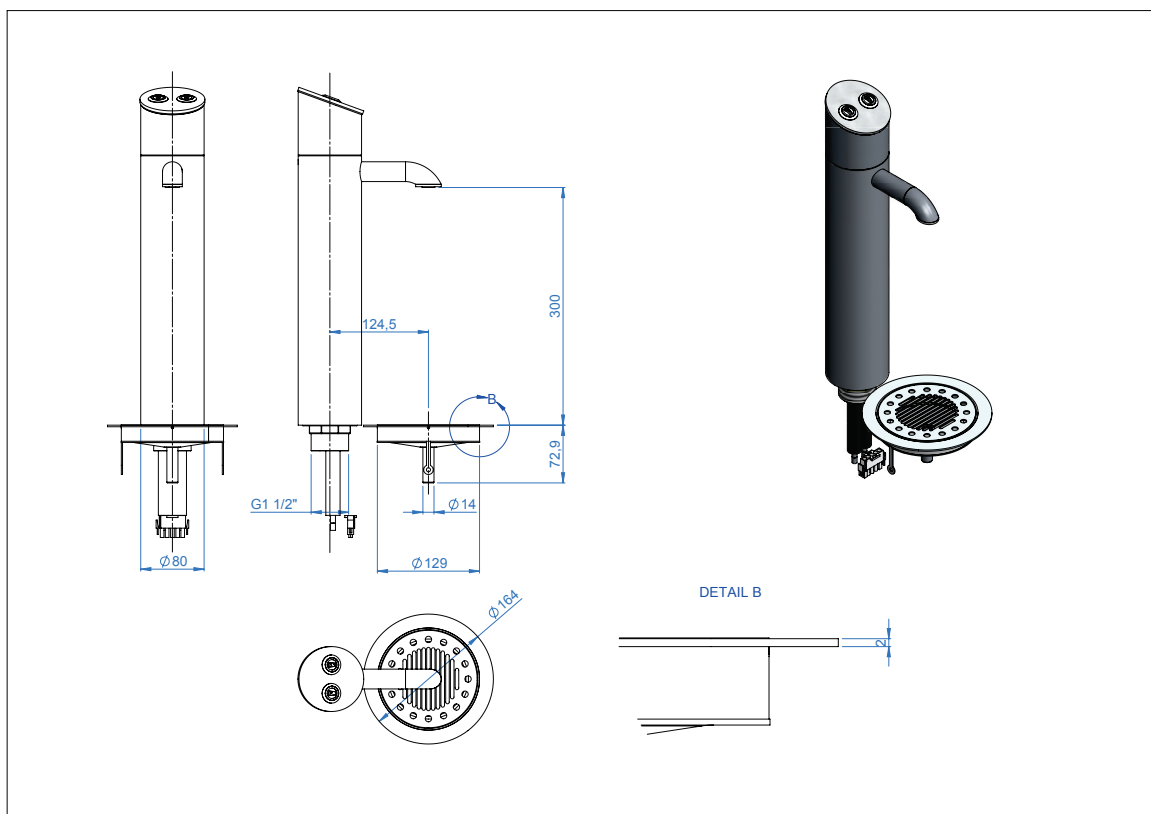
Bankverbindung:
Volksbank Überlingen
IBAN: DE76 6906 1800 0012 3798 11, BIC: GENODE61UBE
Südwestbank Stuttgart
IBAN: DE11 6009 0700 0448 3880 06, BIC: SWBDESSXXX



AQUA-TECHNIK
WASSER-TECHNOLOGIE-SYSTEME

EAU~K eTube
Abmessungen Einbautropftasse

EAU~K



Geschäftsführer: Eberhard Metz, Inka Heilig
Gerichtsstand: Überlingen
Amtsgericht Freiburg i.B. HRA 704791
Steuer-Nr.: 87025-05437
USt. ID: DE308533058

Bankverbindung:
Volksbank Überlingen
IBAN: DE76 6906 1800 0012 3798 11, BIC: GENODE61UBE
Südwestbank Stuttgart
IBAN: DE11 6009 0700 0448 3880 06, BIC: SWBDESSXXX