

VIVREAU EXTRA 50/ 85

EINBAUGERÄT



INSTALLATIONSANFORDERUNGEN

I. Installationsanforderungen

- Nicht in der Nähe von direkten oder indirekten Wärmequellen (z. B. Herde, Spülmaschinen usw.) installieren. Sicherstellen, dass Schläuche und Kabel keine Wärmequellen berühren.
- Auf einer ebenen Oberfläche platzieren, die das Gewicht tragen kann und die feuchtigkeits- und hitzebeständig ist.
- Nicht an Orten installieren, an denen mit Spritzwasser oder einem Wasserstrahl zu rechnen ist.
- Auf dem Wasserspender dürfen keine Gegenstände platziert werden.
- Sicherstellen, dass die Umgebung frei von explosiven, ätzenden oder abrasiven Substanzen ist. Von brennbaren Gegenständen fernhalten.
- Erschütterungen und Vibrationen vermeiden.
- Der Wasserspender ist nicht für die Verwendung im Freien geeignet.
- Die Umgebungstemperatur sollte 32 °C nicht überschreiten.

1 Wasseranschluss:

Ein passender, funktionsfähiger Trinkwasseranschluss muss in der Nähe vorhanden sein (vom Betreiber zu stellen):

- Eckventil $\frac{3}{4}$ Zoll oder Absperrventil $\frac{3}{4}$ Zoll, jeweils mit Außengewinde mit Ende in senkrechter Position, vorzugsweise aus Edelstahl mit Absperrhahn im darunter liegenden Schrank. Das Ventil kann je nach den gesetzlichen Bestimmungen des jeweiligen Standorts auch aus Chrom, Kunststoff oder Messing bestehen.
- Für optimale Leistung und Hygiene sollte es nicht weiter als 2 Meter links oder rechts vom System entfernt angebracht sein. 6 Meter sind keinesfalls zu überschreiten.
- Fließdruck Wasseranschluss: min. 2,5 bar / 0,25 MPa. (bei einem Durchfluss von 2 l/min).
- Nur an Trinkwasserleitungen anschließen, die Trinkwasser in einer Qualität entsprechend den am Einsatzort geltenden Trinkwasservorschriften liefern.
- Nicht in Kombination mit einem EntkarbonisierungsfILTER oder pH-reduzierenden Systemen (z. B. Umkehrosmose-System) verwenden. Der kritische pH-Wert liegt bei $< 6,5$.
- Installieren Sie den mitgelieferten Wasserdruckminderer mit einem regelbaren Rückflussverhinderer. Dadurch wird das Zurückfließen oder Zurücksickern von Wasser in das Wasserversorgungsnetz nach DIN EN 1717 verhindert und der Wasserspender geschützt.

2 Stromanschluss:

GB: 1 Steckdose 230 V / 10 A

Europa und Australien: 1 Steckdose 230 V / 13 A im oberen Bereich des Unterschranks, max. 3 Meter links oder rechts vom System. Bei Bedarf ist vom Betreiber ein Verlängerungskabel zu stellen.

3 Abwasseranschluss oder Abwasserbehälter (optional):

Abwasseranschluss, Siphon zur Einführung eines flexiblen Schlauchs von $\frac{1}{2}$ Zoll (vom Betreiber zu stellen). Max. 2 Meter links oder rechts vom System.

4 CO₂: Lebensmittel CO₂-Flasche Typ E290 ist vom Betreiber zu stellen.

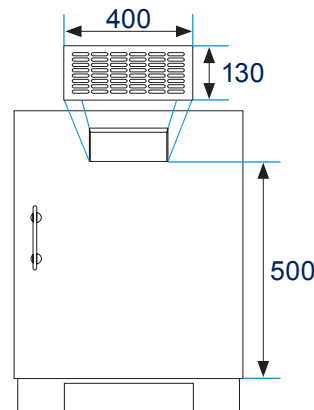
Das Raumvolumen des Installationsraums muss bekannt sein. Die max. zulässige Größe der CO₂-Flasche wird daraus berechnet. Wenden Sie sich bei Zweifeln hinsichtlich der CO₂-Flaschengröße an den Kunden-Service. Die CO₂-Flasche muss so weit wie möglich von jeglichen Wärmequellen entfernt sein.

II. Belüftungsmöglichkeiten

Die Belüftungsbereiche im Schrank sind vom Betreiber vor der Installation vorzubereiten. Bitte kontaktieren Sie Ihren Kunden-Service für weitere Details. Der Unterschrank kann auf verschiedene Weise belüftet werden, um übermäßigen Hitzestau zu vermeiden. Die aufgeführten Methoden nutzen die natürliche Luftzirkulation, durch zwei Gitter oder mithilfe von Ausschnitten; einer in Bodennähe und der andere im oberen Bereich des Gehäuses. Boden/Küchenschrankrückwand sollten für eine bessere Belüftung entfernt werden.

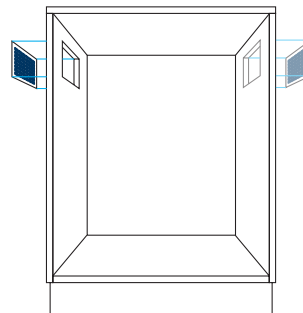
Alle Abmessungen in mm.

Vorderansicht



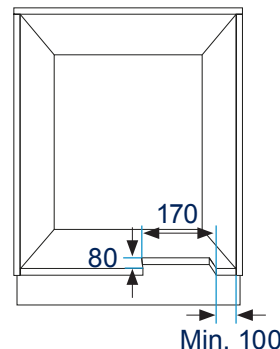
Vordere Belüftung

Schneiden Sie die Lüftungsgitter in eine Standardtürverkleidung.



Seitliche Belüftung

Schneiden Sie ein Lüftungsgitter in die Seite eines Standard-600 mm-Schranks. Das Gitter kann auf beiden Seiten angebracht werden, so dass die Belüftung in einen freien und unversperrten Bereich erfolgen kann.



Bodenausschnitt

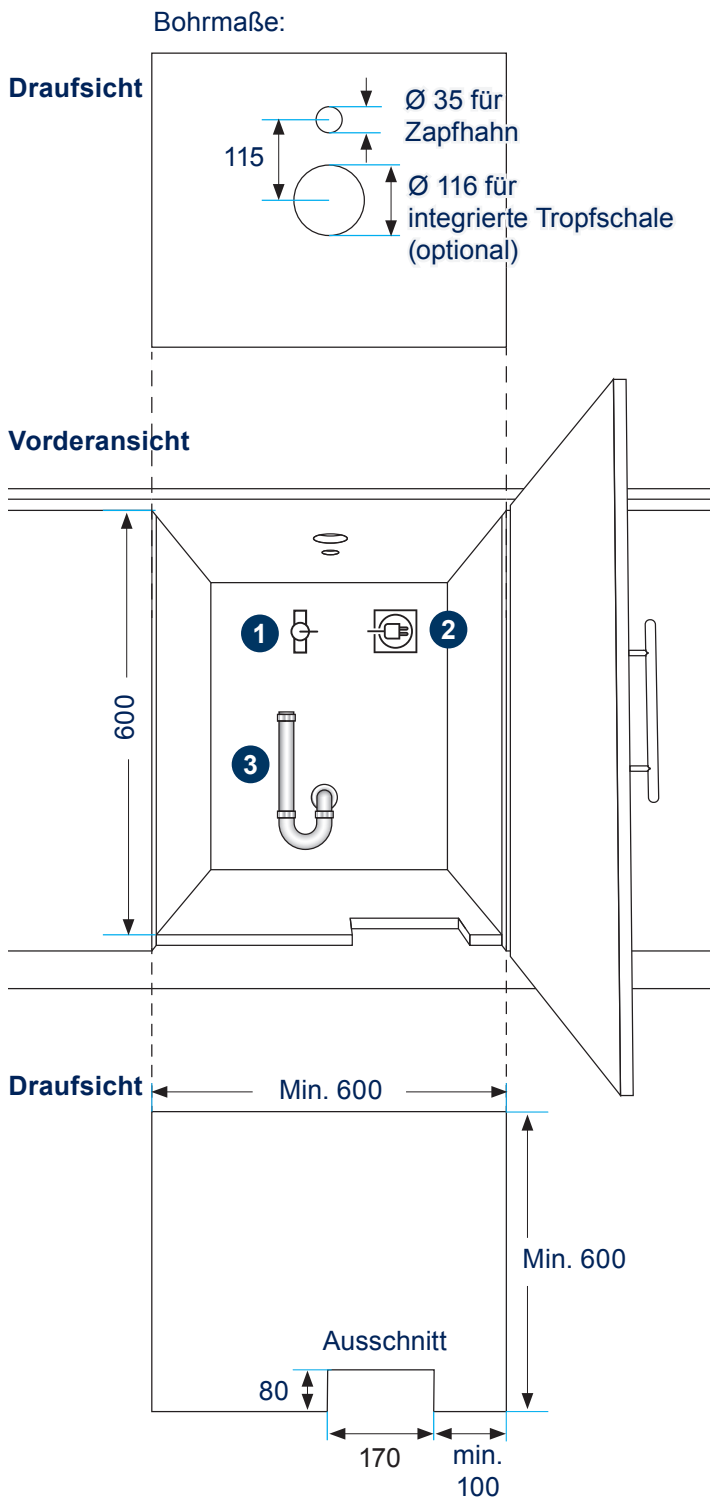
Sorgen Sie für ausreichende Belüftung, indem Sie einen schmalen Bereich unmittelbar hinter der Tür am Boden entfernen und mit einer Rollrandleiste abschneiden. Übliche Ausschnittgröße: 170 mm breit und 80 mm tief oder an der Sockelleiste.

III. Vorbereitung

Vorbereitung der Möbel für die Installation.
Alle Abmessungen in mm.

Belüftungsanforderungen:

Der Wasserspender muss so installiert werden, dass eine ausreichende Belüftung gewährleistet ist. Lüftungsschlitze und Kühlrippen niemals abdecken oder zustellen.

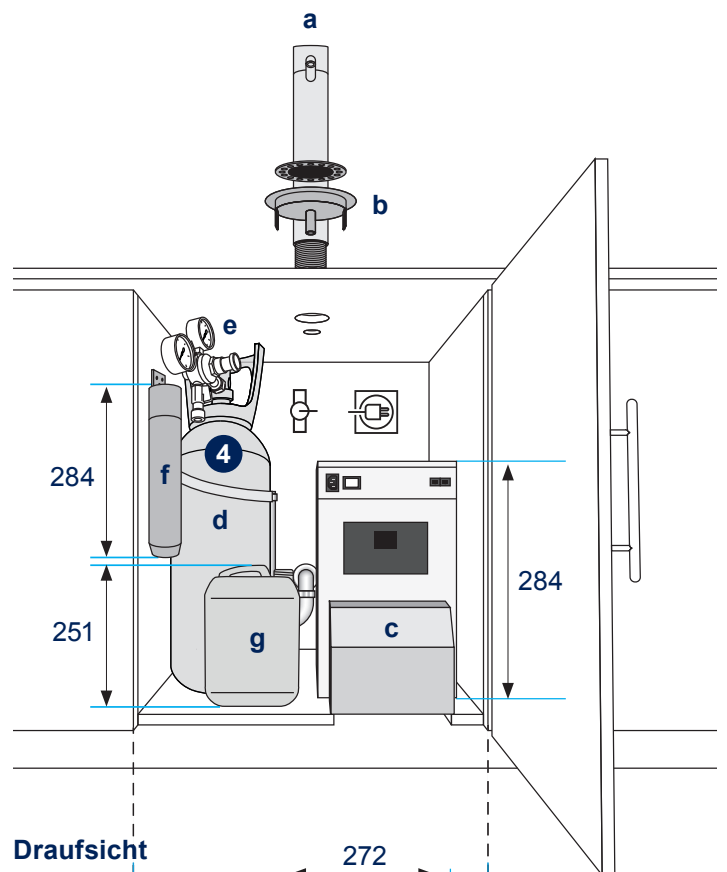


IV. Anordnung

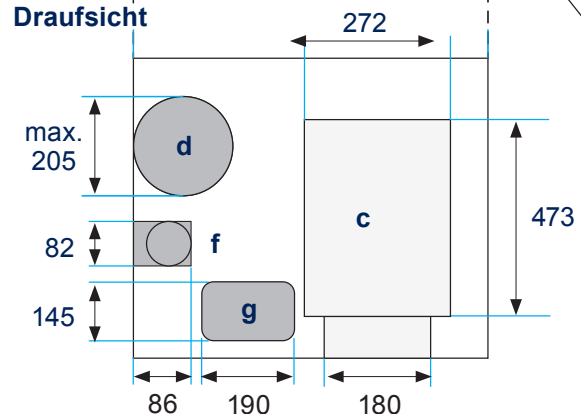
Alle Abmessungen in mm.

- a. Zapfhahn
- b. Integrierte Tropfschale
- c. Kühler-Karbonator
- d. CO₂-Flasche
- e. CO₂-Druckminderer
- f. Filter:
 - f1: CLARITY Taste 100 (für VIVREAU Extra 50/ 85)
 - f2: CLARITY Protect 100 (für VIVREAU Extra 50/ 85 HygienePlus)
- g. Optional: Abwasserbehälter

Vorderansicht



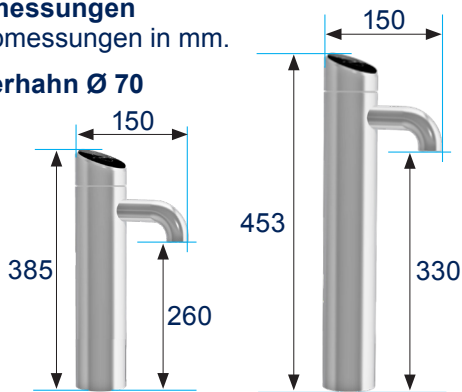
Draufsicht



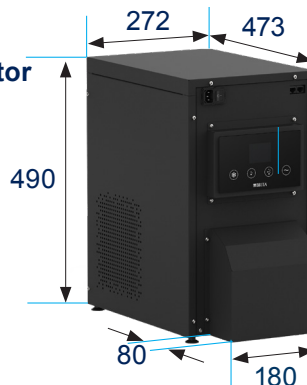
V. Abmessungen

Alle Abmessungen in mm.

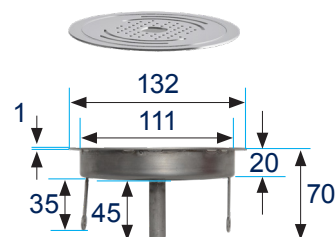
Wasserhahn Ø 70



Kühler-Karbonator



Tropfschale Ø 111 (integriert)



VI. Technische Daten

		VIVREAU Extra 50 VIVREAU Extra 50 HygienePlus	VIVREAU Extra 85 VIVREAU Extra 85 HygienePlus
Kühlleistung (l/h)		50	85
Mindesthöhe Schrank (mm)		700	700
Abmessungen Kühler-Karbonator (B x H x T mm)		272 x 490 x 473	272 x 490 x 473
Abmessungen Zapfhahn	Durchmesser (mm)	70	70
	Höhe (mm)	385 / 453	385 / 453
Zapfhöhe (mm)		260 / 330	260 / 330
Gewicht (kg)	Zapfhahn	1,8 / 2,5	1,8 / 2,5
	Kühler-Karbonator	33	38,5
Max. Durchfluss (l/min)		2	2
Tropfschale		Integriert	Integriert
Wassertypen		In Zimmertemperatur, gekühlt still und gekühlt kohlenensäurehaltig (Medium und Classic)	In Zimmertemperatur, gekühlt still und gekühlt kohlenensäurehaltig (Medium und Classic)
Hygienekonfiguration		ThermalGate™ (Standard) HygienePlus (optional)	ThermalGate™ (Standard) HygienePlus (optional)
Abwasseranschluss		Abwasserleitung Abwasserbehälter (optional)	Abwasserleitung Abwasserbehälter (optional)
Spannung (V)		230	230
Frequenz (Hz)		50	50
Max. Strom (A)		2,0	2,4
Max. Leistungsaufnahme (W)		440	540
Min. Sicherung (A)		10	10
Schutzklasse		I	I
CO ₂ -Betriebsdruck (MPa / psi)		0,45 / 65	0,45 / 65
Max. Einlasswasserdruck (MPa / psi)		0,6 / 87	0,6 / 87
System-Wasserdruck (MPa / psi)		0,4 / 58 (bei einem Durchfluss von 2 l/min)	0,4 / 58 (bei einem Durchfluss von 2 l/min)
Wassereingangstemperatur (°C)		5 - 25	5 - 25
Temperaturbereich (°C)		16 - 32	16 - 32
Max. relative Luftfeuchtigkeit (%)		60	60
Geräuschemission (dbA)		< 57	< 60
Kältemittel	Typ	R290	R290
	g	54	68
Höhe über dem Meeresspiegel (m)		< 2.000	< 2.000

BRITA GmbH
Heinrich-Hertz-Str. 4
65232 Taunusstein
Deutschland

www.brita.net

BRITA Vivreau GmbH
Neugablonzer Straße 1
93073 Neutraubling
Germany
Tel: +49 9401 607 200
wasserspender@brita.net
www.brita.de/wasserspender

BRITA Wasser-Filter-Systeme AG
Gassmatt 6
6025 Neudorf
Switzerland
Tel: +41 41 932 4250 (DE+IT)
wasserspender@brita.net
www.brita.de/wasserspender