

## PROLINE

AUFTISCHGERÄT (AT)  
STANDGERÄT (SG)

Die Modellreihe PROLINE besticht durch elegantes Design und höchste Qualität aus Edelstahl. Sie bietet maximale Flexibilität bei der Standortwahl.

Mit modernster Technologie sorgt er dafür, dass gefiltertes Trinkwasser immer in Reichweite ist und rund um die Uhr zur Verfügung steht. Er ist eine erstklassige Lösung für Büros, Werkstätten, medizinische Einrichtungen oder andere Geschäftsräume. Mit seiner hervorragenden Zapf- und Kühlleistung erfüllt die Proline eine Vielzahl von Anforderungen als Durstlöcher Nummer eins.

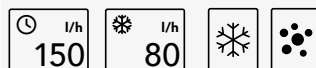
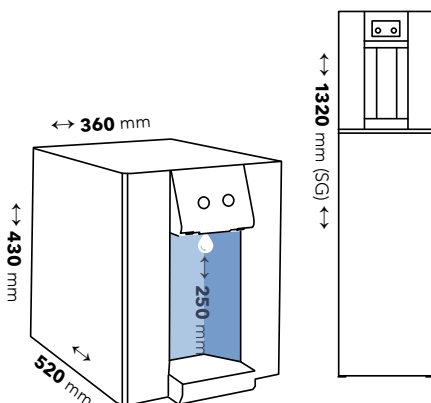
Wasser regelmäßig zu trinken ist immer eine gute Idee: Für erhöhte Hygieneanforderungen haben wir zusätzlich Hygiene-Plus Filterpakete im Angebot. Optional ist eine Version zur einfachen Bedienung per Touchscreen und Portionierung für sparsamen Wasserverbrauch erhältlich. Die Basisversion verfügt über hochwertige Drucktasten für einfach frischeres Wasser.



PROLINE SG/AT

TASTER

## PRODUKTSPEZIFIKATION



Spannungs- und Leistungsaufnahme	230V, 50Hz, 170W
Kältemittel	R290
Sicherheitsventil (am Karbonator)	ja
Maximaler CO <sub>2</sub> -Druck	max. 5 bar
Interne CO <sub>2</sub> -Flasche	nein
Betriebsdruck	1,5 bis 3 bar

# PROLINE SG/AT

STAND- & AUFTISCHGERÄT



**SCS-TEC**

SCS-TEC KG  
Ottostraße 2  
D-92442 Wackersdorf

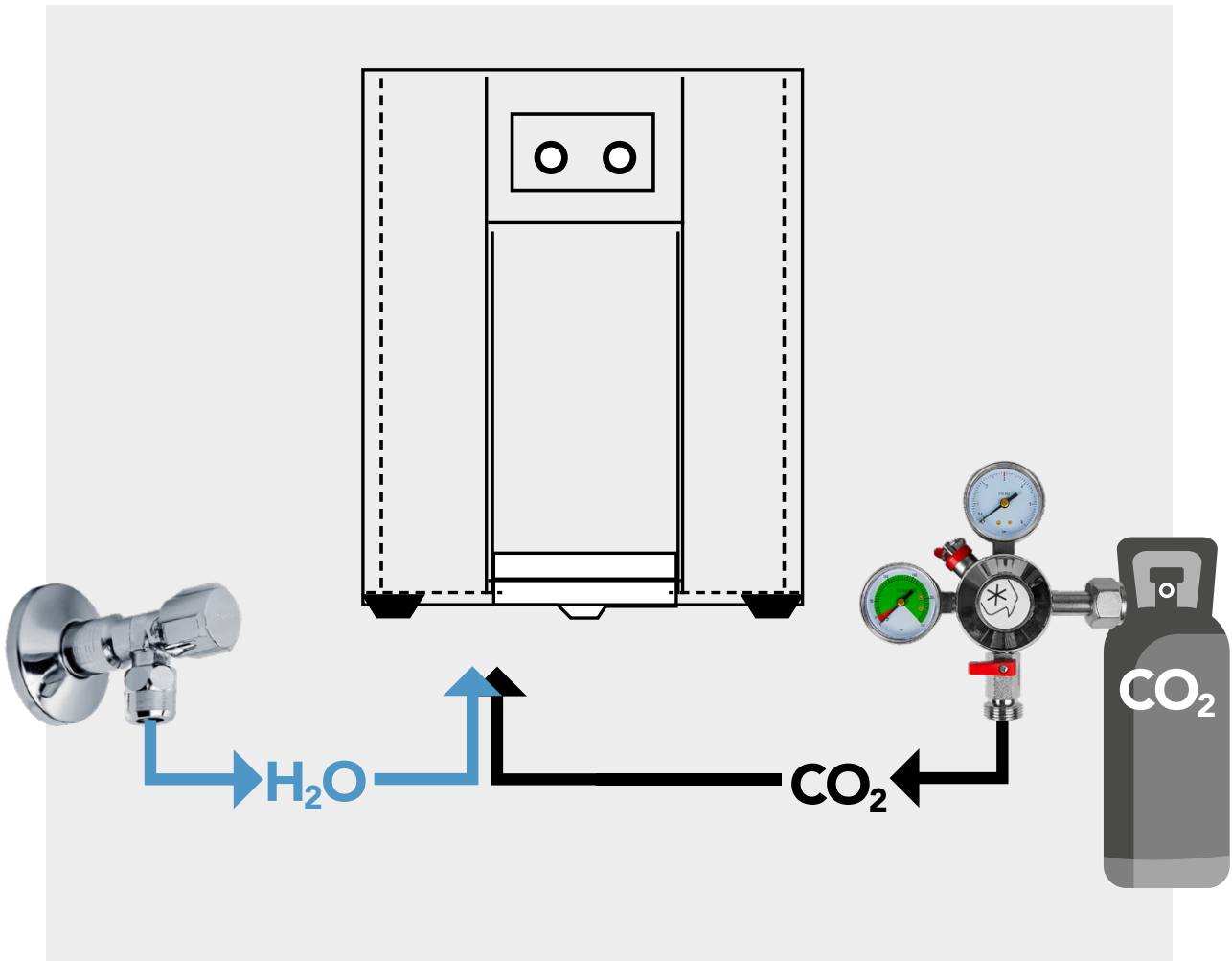
+49 (0)9431 88348-0  
www.scstec.de  
info@scstec.de

Temperatureinstellung	mechanisch
Temperaturbereich	stufenlos bis 3°C
Portionierung	optional
CO <sub>2</sub> -Leeranzeige	ja
EG-Konformität	ja
Zapfleistung	120-150 l/h
Kühlleistung	80l/h
Wasseranschluss	3/4" / 3/8" Eckventil
Bruttogewicht (AT/SG)	41 kg / 57 kg
Zapfhöhe	250mm
BreitexTiefexHöhe(AT)	360x430x520mm
BreitexTiefexHöhe(SG)	360x1320x520mm
Länge des Stromkabels	ca. 2m

## PROLINE

AUFTISCHGERÄT (AT)

Anschlußskizzen | Stand: 20.10.25



**MADE  
IN  
GERMANY**

**SCS-TEC**

SCS-TEC KG  
Ottostraße 2  
D-92442 Wackersdorf

☎ +49 (0) 9431 883 48-0  
🌐 [www.scstec.de](http://www.scstec.de)  
✉ [info@scstec.de](mailto:info@scstec.de)

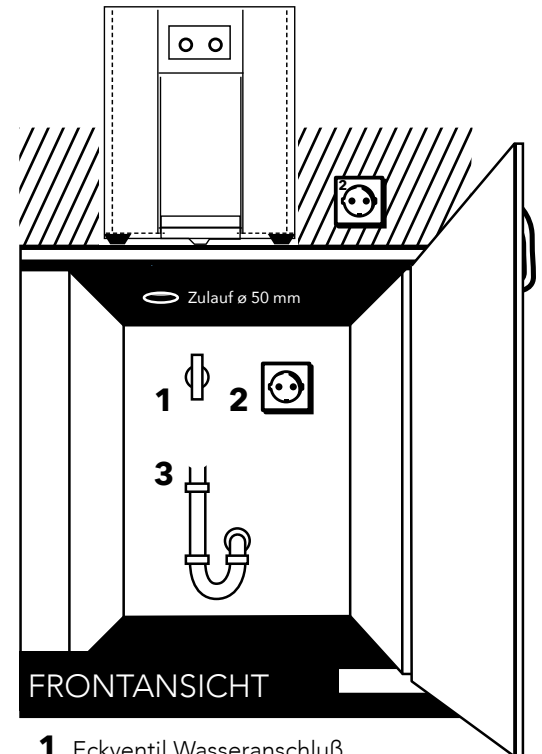
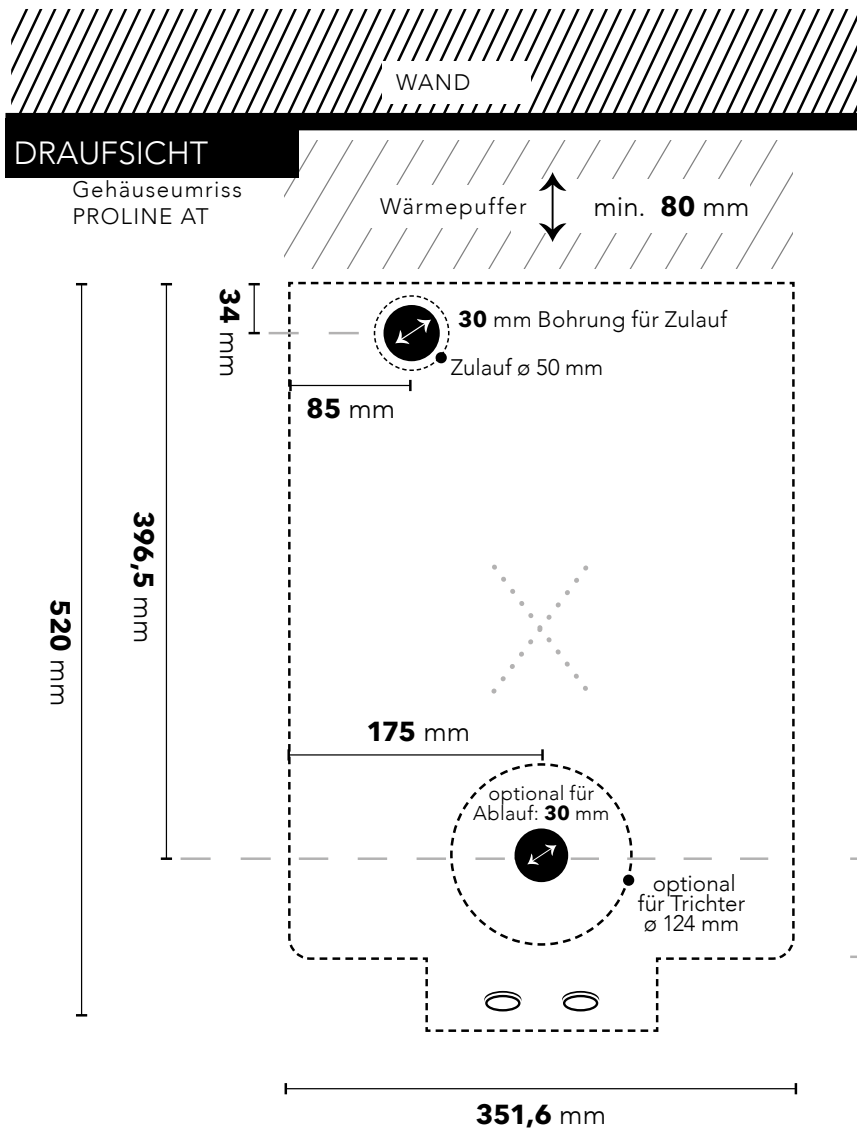
Gewichte:  
Gerät 41kg; Unterschrank 16kg

Erforderliche Installationen:  
Wasseranschluss 3/4" EU mit Absperrhahn  
Geerdete Schutzkontaktsteckdose mit  
Absicherung max. 16A  
Direktwasserablauf in offenem Syphon  
möglich.

## PROLINE

AUFTISCHGERÄT (AT)

Anschlußskizzen | Stand: 20.10.25



- 1** Eckventil Wasseranschluß
- 2** Stromanschluß
- 3** Optional Anschluß Ablauftrichter

$\updownarrow$  **70 mm**

**MADE  
IN  
GERMANY**

**SCS-TEC**

SCS-TEC KG  
Ottostraße 2  
D-92442 Wackersdorf

☎ +49 (0) 9431 88348-0  
🌐 [www.scstec.de](http://www.scstec.de)  
✉ [info@scstec.de](mailto:info@scstec.de)

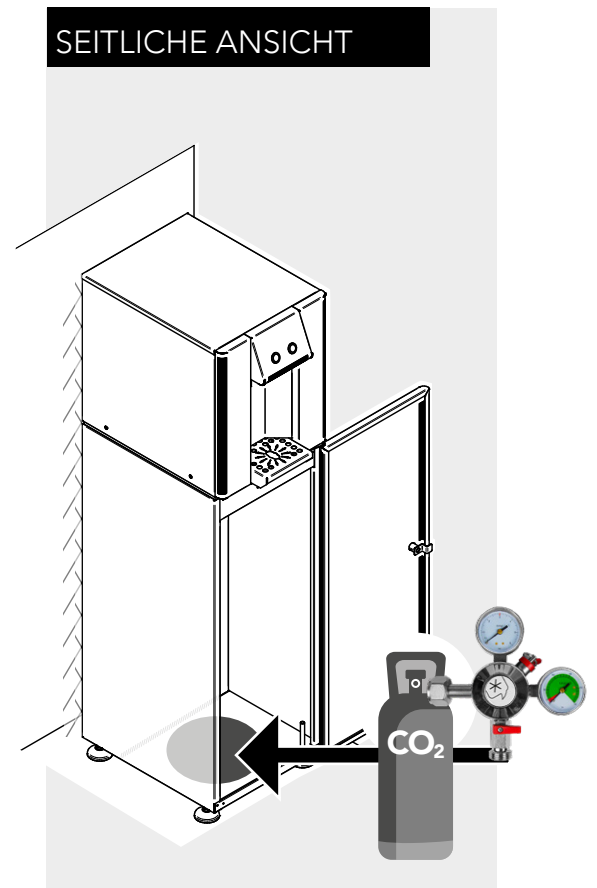
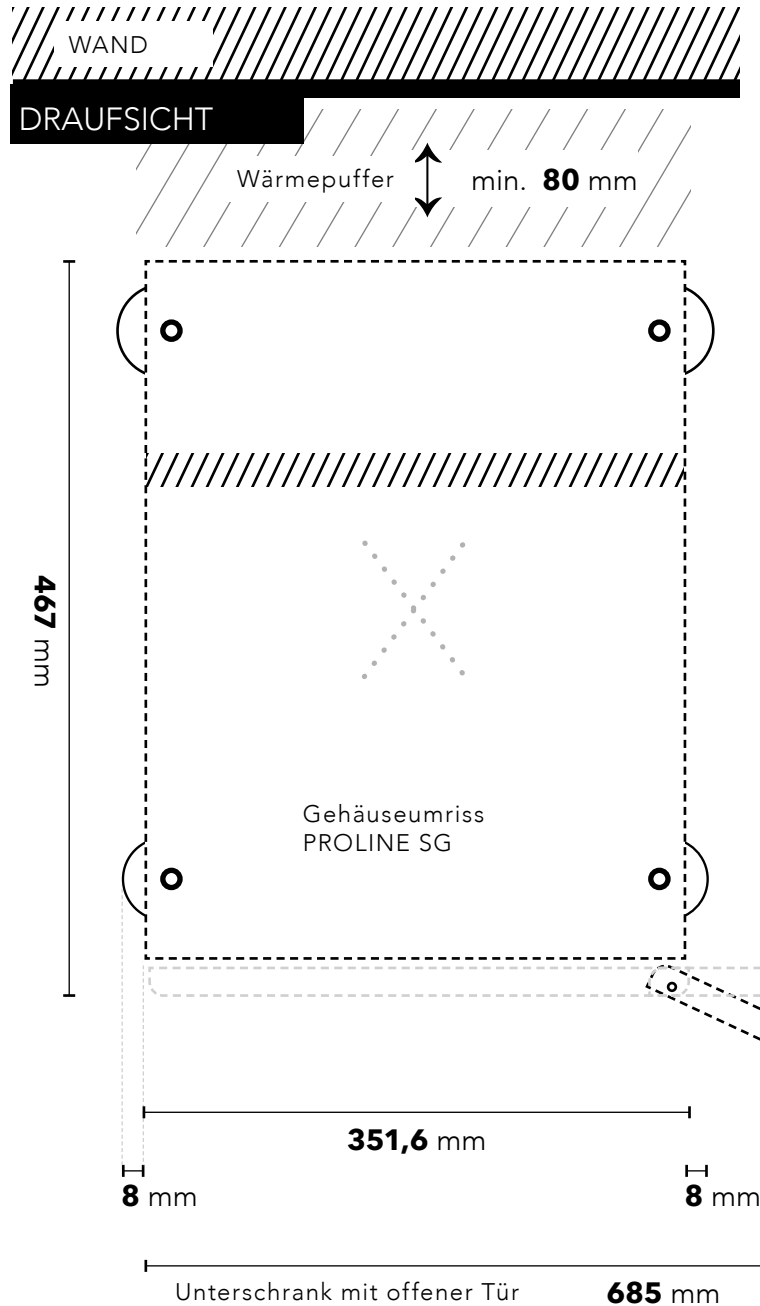
Gewichte:  
Gerät 41kg; Unterschrank 16kg

Erforderliche Installationen:  
Wasseranschluss 3/4" EU mit Absperrhahn  
Geerdete Schutzkontaktsteckdose mit  
Absicherung max. 16A  
Direktwasserablauf in offenem Syphon  
möglich.

## PROLINE

STANDGERÄT (SG)

Anschlußskizzen | Stand: 20.10.25



Gewichte:  
Gerät 41kg; Unterschrank 16kg

Erforderliche Installationen:  
Wasseranschluss 3/4" EU mit Absperrhahn  
Geerdete Schutzkontaktsteckdose mit  
Absicherung max. 16A  
Direktwasserablauf in offenem Syphon  
möglich.

**MADE  
IN  
GERMANY**

**SCS-TEC**

SCS-TEC KG  
Ottostraße 2  
D-92442 Wackersdorf

☎ +49 (0) 9431 883 48-0  
🌐 [www.scstec.de](http://www.scstec.de)  
✉ [info@scstec.de](mailto:info@scstec.de)

