



Wasserspender sodajet Office

Bestimmungsgemäße Verwendung

Der Wasserspender sodajet Office dient zur Bereitstellung von gekühltem und/oder karbonisiertem Wasser.

Der Wasserspender wird an das Kaltwassernetz der Trinkwasserhausinstallation angeschlossen.

Das Produkt ist funktentstört und entspricht der EMV-Richtlinie.

Alle im Produkt verwendeten Materialien, welche in Kontakt mit Wasser kommen, entsprechen der Verordnung 1935/2004 Lebens-

mittelkontakt-Materialien.

Verwendungszweck

Der Wasserspender ist für den Einsatz in gewerblichen und industriellen Bereichen sowie in öffentlichen Bildungs- und Gesundheitseinrichtungen bestimmt.



Arbeitsweise

Das zufließende Trinkwasser wird durch die integrierte Kühleinheit auf die gewünschte Temperatur gekühlt.

Es können drei verschiedene Wassersorten ausgegeben werden: STILL, MEDIUM oder CLASSIC.

Abhängig von der Taste, die gedrückt wird, öffnen sich beim Zapfen die entsprechenden Magnetventile der Ausgabeeinheit.

Im STILL-Wasserpfad wird das Wasser nur gekühlt.

Im CLASSIC-Wasserpfad fließt das gekühlte Wasser durch einen Karbonator. Das Wasser im Karbonator wird über eine im Produkt befindliche CO₂-Flasche mit Lebensmittelkohensäure (CO₂) angereichert.

Im MEDIUM-Wasserpfad wird stilles Wasser und CLASSIC-Wasser gemischt.

Die Löslichkeit des CO₂ wird durch die einstellbaren Betriebspara-

meter vorgegeben. Der CO₂-Gehalt hängt vom Wasserdruck, dem CO₂-Druck und der Wassertemperatur ab.

Mit einem Temperaturregler kann die Kühltemperatur zwischen 5 °C und 20 °C stufenlos eingestellt werden.

ohne Spüleinheit

Anfallendes Tropfwasser wird in der Tromwasserschale gesammelt oder über einen angeschlossenen Kanalanschluss abgeleitet.

mit Spüleinheit

Die Spüleinheit spült in regelmäßigen Zeitabständen die im Produkt befindliche Wassermenge zum Kanal. Die Stagnationszeiten werden reduziert und die Hygiene verbessert. Der Kanalanschluss ist dafür zwingend erforderlich.

Aufbau

- Gehäuse aus pulverbeschichtetem Stahlblech in weiß
- Frontverkleidung aus Edelstahl
- 3 hinterleuchtete Bedientasten mit Störmeldefunktion
- Temperaturregler für Kühltemperatur
- Kühlaggregat bestehend aus folgenden Komponenten:
 - Trockenkühlblock mit Karbonator
 - Verdichter
 - Verflüssiger mit Lüfter
- Je ein Druckminderer für Wasser und CO₂ inkl. Rückflussverhinderer
- Pumpe mit Trockenlaufschutz
- Schuko-Stecker mit 1,5 m Netzkabel

- Anschlussleitungen 1,5 m lang

- Kaltwasser
- Tropfwasserschale
- Spüleinheit

ohne Spüleinheit

- Tropfwasserschale mit Füllstandssensor
- Kanalanschluss (optionaler Anschluss)

mit Spüleinheit

- Spüleinheit mit Spülabwasserschlauch
- Kanalanschluss

Lieferumfang

- sodajet Office
- Kanalanschluss mit Schlauchadapter
- Montage- und Anschlussmaterial

- Spüleinheit mit Spülabwasserschlauch

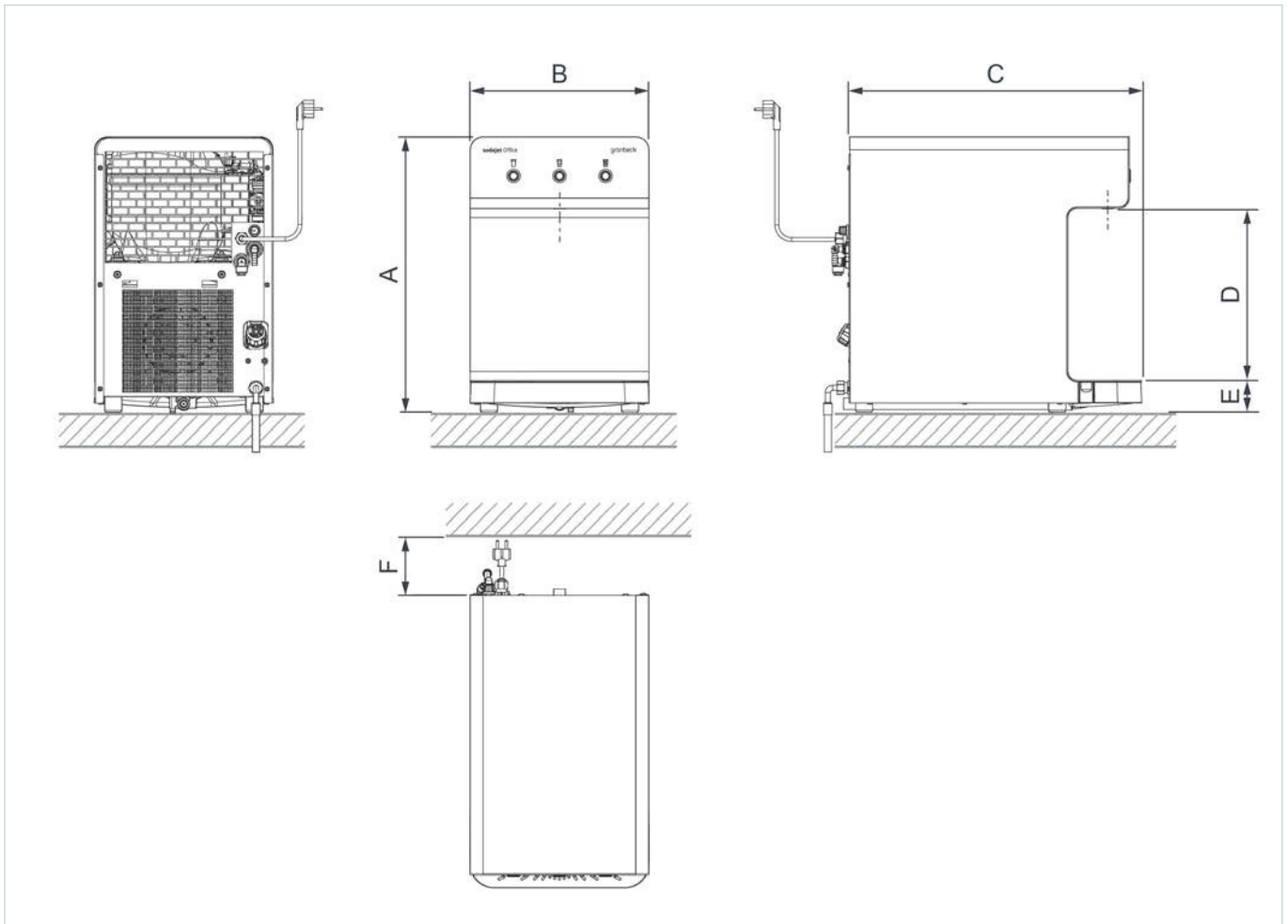
Nicht im Lieferumfang

- CO₂-Flasche

zusätzlich bei sodajet Office mit Spüleinheit



Technische Daten



Maße und Gewichte			sodajet Office	sodajet Office mit Spüleinheit	
A	Höhe	mm	450	450	
B	Breite	mm	291	291	
C	Tiefe	mm	475	475	
D	Auslaufhöhe	mm	280	280	
E	Höhe Tropfwasserfläche	mm	50	50	
F	Wandabstand	mm	≥ 50	≥ 50	
Betriebsgewicht			kg	34,5	37,0

Anschlussdaten		sodajet Office	sodajet Office mit Spüleinheit
Nennweite		DN 8	DN 8
Anschlussgröße		3/8"	3/8"
Nennweite Kanal		≥ DN 50	≥ DN 50
Netzanschluss Spannung	VAC	230	230
Netzanschluss Frequenz	Hz	50	50
Elektrische Leistungsaufnahme Betrieb	W	370	370
Elektrische Leistungsaufnahme Standby	W	≤ 1	≤ 1



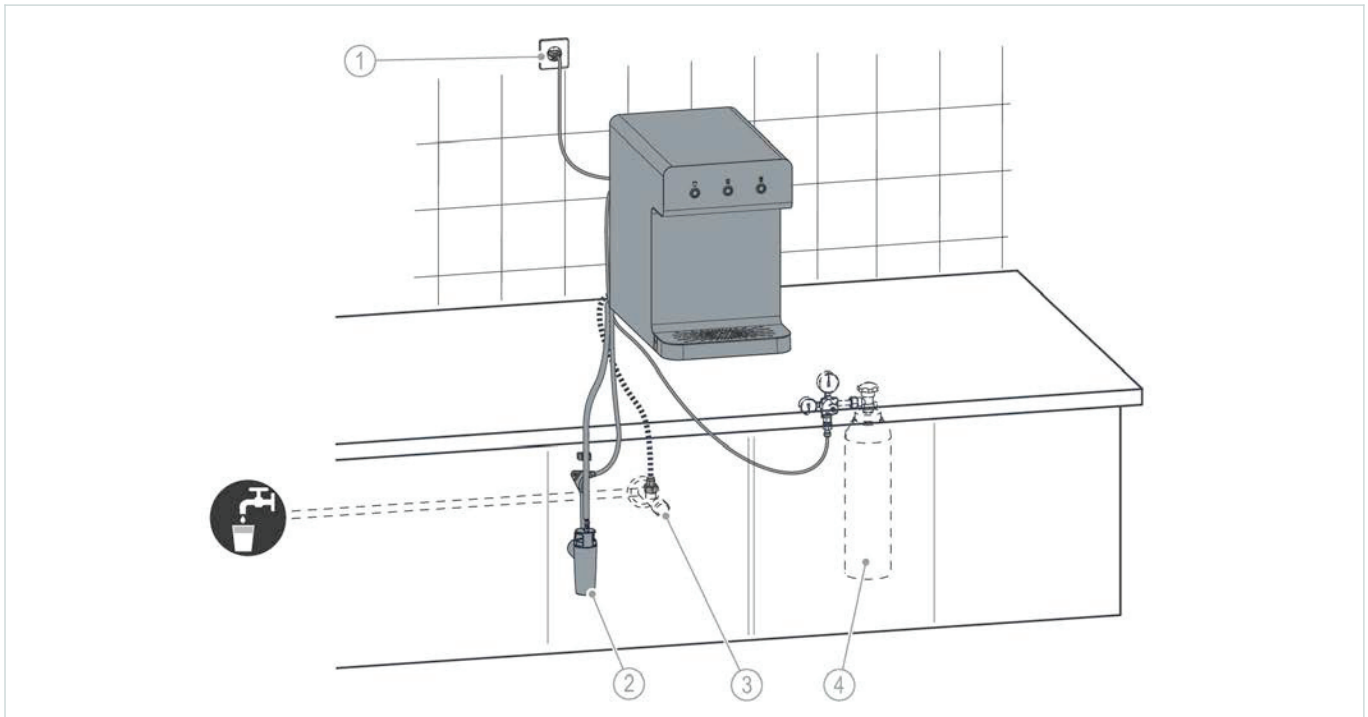
Leistungsdaten		sodajet Office	sodajet Office mit Spüleinheit
Nenndruck		PN 6	PN 6
Betriebsdruck	bar	2,5 - 7,1	2,5 - 7,1
Empfohlener Betriebsdruck	bar	4,0	4,0
Lärmemission	dB (A)	≤ 38	≤ 38
Ausgabemenge STILL	l/min	1,5	1,5
Ausgabemenge MEDIUM	l/min	2,0	2,0
Ausgabemenge CLASSIC	l/min	1,5	1,5
CO ₂ -Gehalt CLASSIC	g/l	~ 6,5	~ 6,5
Druckminderer Wasser	bar	3,5	3,5
Druckschalter Wasser	bar	0,2	0,2

Kühldaten		sodajet Office	sodajet Office mit Spüleinheit
Kühlleistung	W	415	415
Dauerzapfleistung	l/h	≤ 90	≤ 90
Füllmenge Kältemittel (R290, Klimaklasse N)	g	60	60

Allgemeine Daten		sodajet Office	sodajet Office mit Spüleinheit
Elektrische Leitfähigkeit	μS/cm	≥ 100	≥ 100
Mediumtemperatur	°C	5 - 30	5 - 30
Umgebungstemperatur	°C	5 - 45	5 - 45
Luftfeuchtigkeit (nicht kondensierend)	%	≤ 70	≤ 70
Bestell-Nr.		156700000000	156701000000



Einbaubeispiel



Bezeichnung	Bezeichnung
1 Schuko-Steckdose	3 Kaltwasseranschluss Eckventil 3/8" AG
2 Kanalanschluss DN 50 nach DIN EN 1717	4 CO ₂ -Flasche

Anforderungen an den Installationsort

Örtliche Installationsvorschriften, allgemeine Richtlinien und technische Daten sind zu beachten.

- Schutz vor Frost, starker Wärmeeinwirkung und direkter Sonneneinstrahlung
- Schutz vor Chemikalien, Farbstoffen, Lösungsmitteln und deren Dämpfen
- Qualität des zufließenden Trinkwassers muss der geltenden Trinkwasserverordnung entsprechen
- waagerechte Aufstellfläche mit entsprechender Tragfähigkeit, um das Betriebsgewicht des Produkts aufzunehmen

Sanitärinstallation

- vorgeschalteter Trinkwasserfilter mit mind. 100 µm Filterfeinheit
- Kanalanschluss ≥ DN 50 (bei sodajet Office mit Spüleinheit)

- Kaltwasseranschluss Eckventil 3/8" AG

Elektroinstallation

- Schuko-Steckdose mit dauerhafter Stromzufuhr (max. 1,5 m vom Produkt)

Betriebsanweisung für den Umgang mit Druckgasbehältern

Der Aufstellort muss für die verwendete CO₂-Flasche geeignet sein.

Alternativ muss eine überwachte technische Lüftungsanlage vorhanden sein.

Ist dies nicht möglich, muss zwingend eine Gaswarnanlage für CO₂/Sauerstoffmangel den Aufstellort absichern.

Bei Nichtbeachtung besteht im Schadensfall Erstickungsgefahr durch Kohlendioxid (CO₂).

